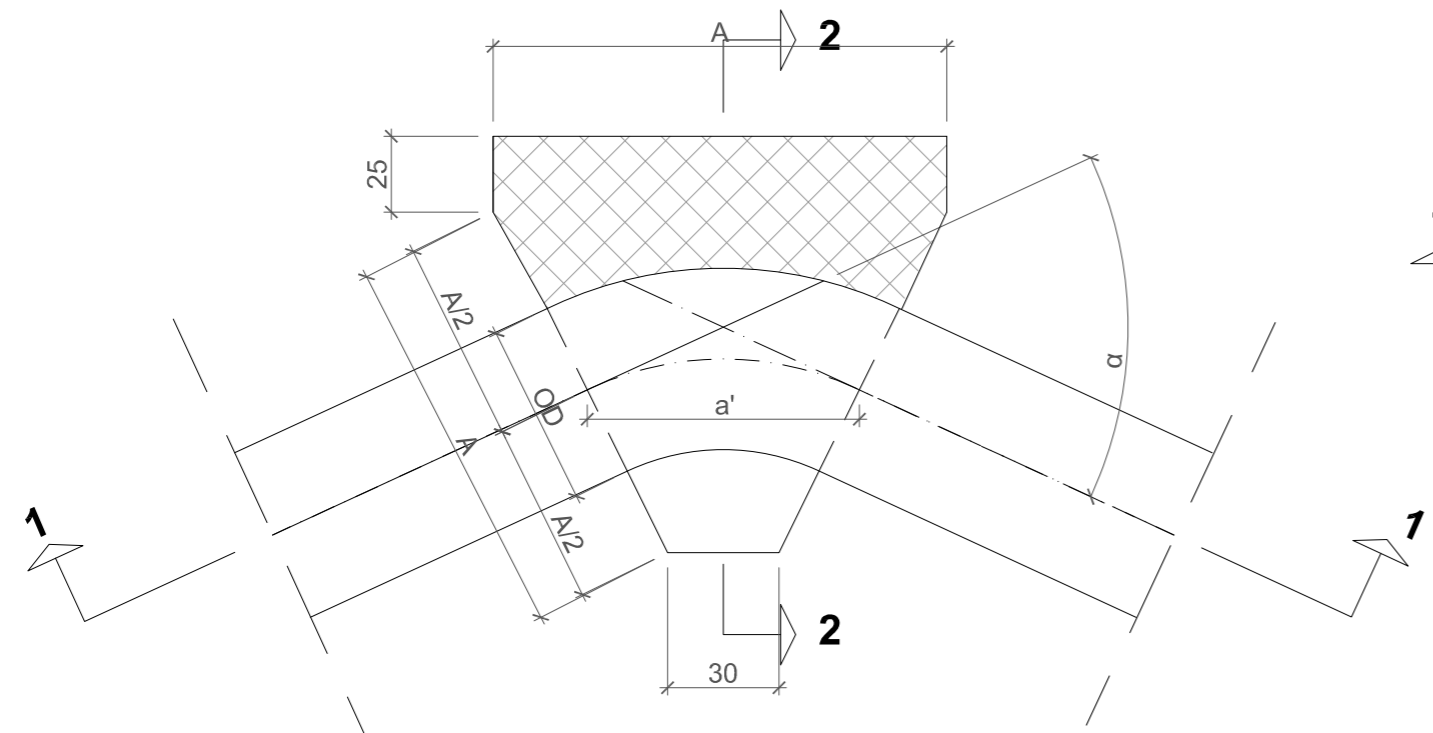
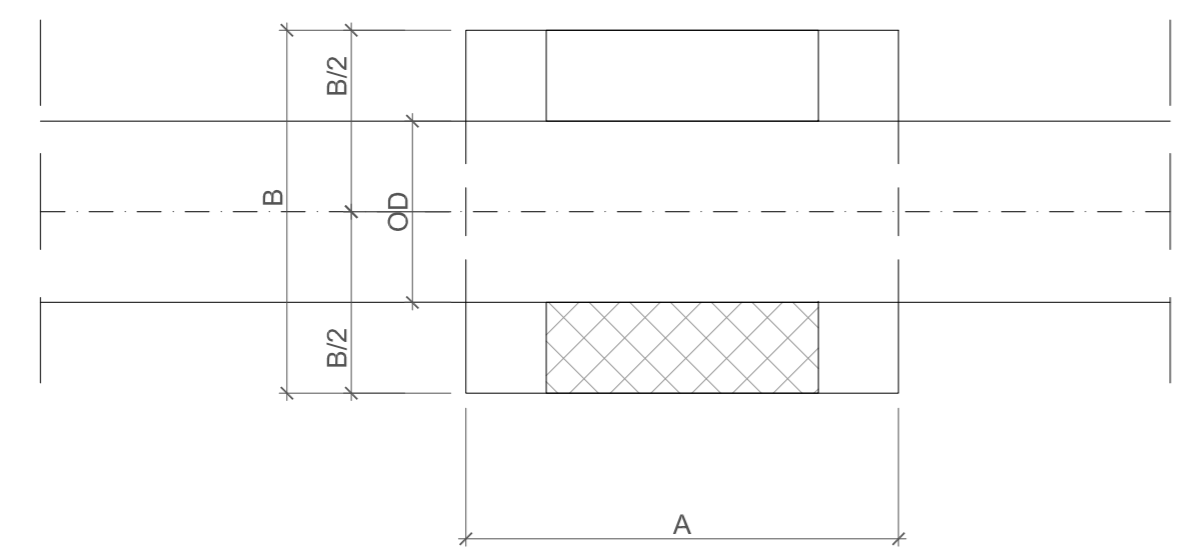


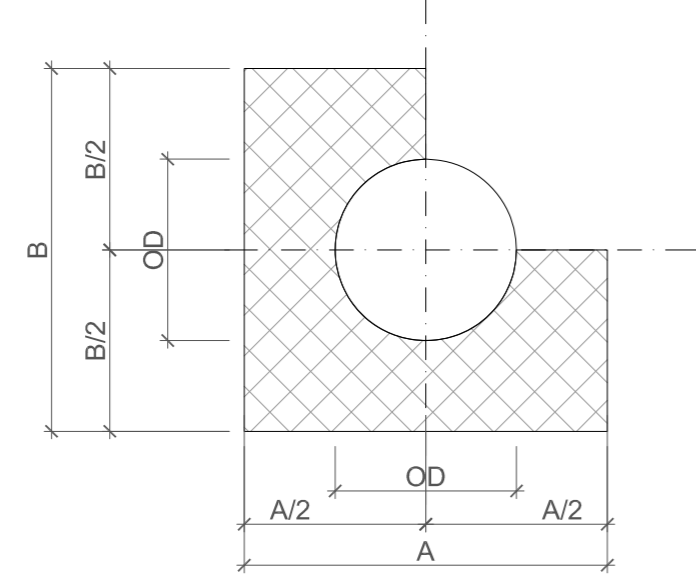
ANKER BLOK ZA HORIZONTALNE LOMOVE / OSNOVA



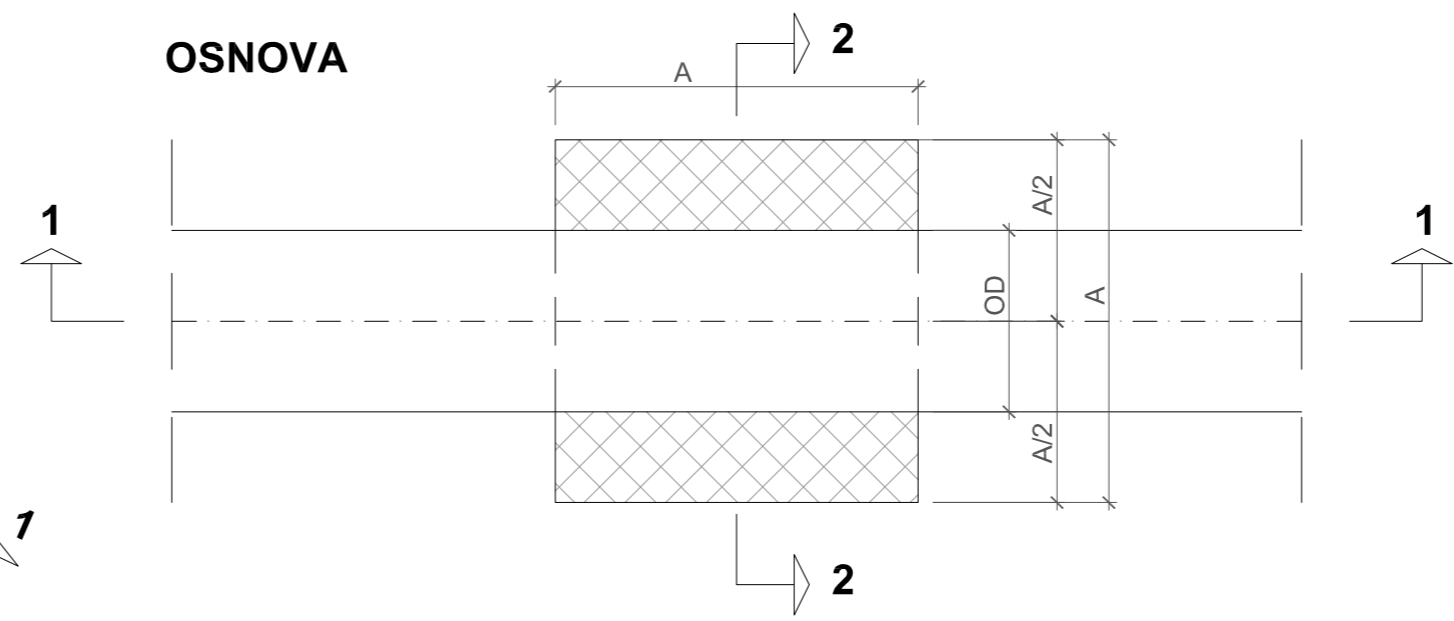
PRESJEK 1-1



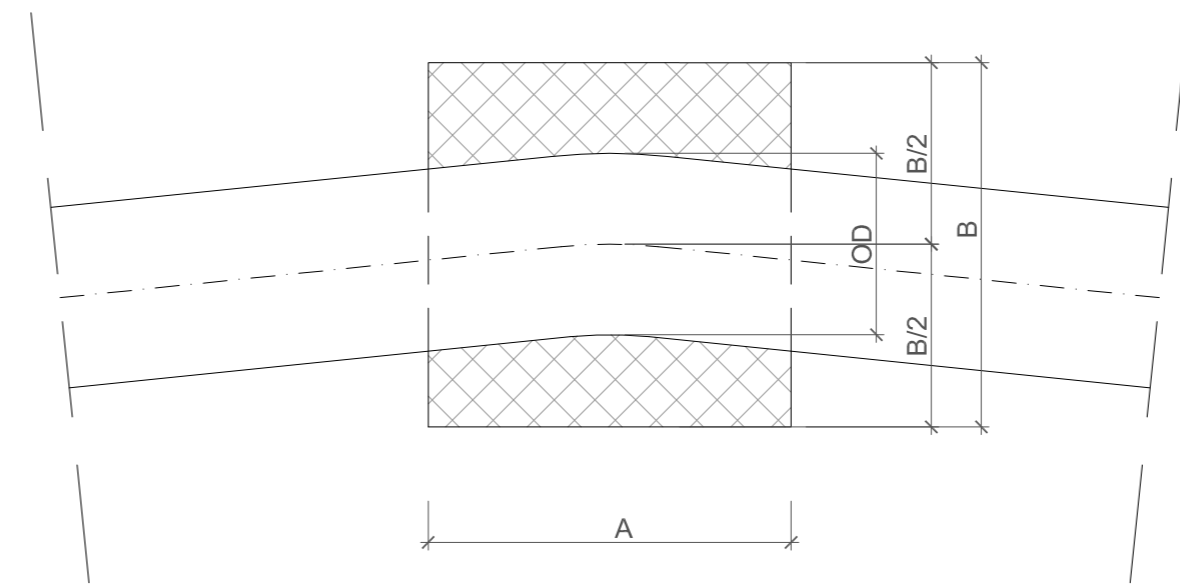
PRESJEK 2-2



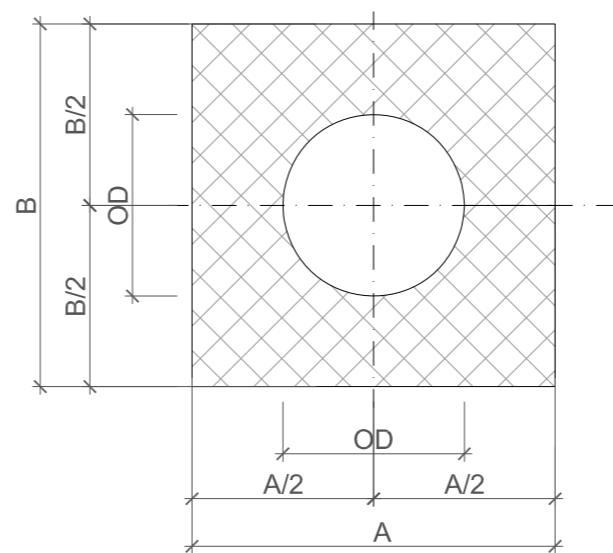
ANKER BLOK ZA VERTIKALNE LOMOVE (sila prema gore) OSNOVA





PRESJEK 1-1



PRESJEK 2-2



NAPOMENA:
Svi anker blokovi se izrađuju od betona MB 20

 Delegacija Evropske unije u Bosni i Hercegovini Projektat realizira Konzorcij:		Naziv projekta i broj ugovora: Tehnička pomoć za implementaciju programa unapređenja sistema vodosnabdjevanja i kanalizacije, 2013/336-964	
 IGIP NAMA exergia		Šifra projekta: D-1159	
Projektant: Institut za hidrotehniku Građevinskog fakulteta u Sarajevu d.d.		Odgovorni projektant: Selma Hadžimetović, dipl.inž.grad.	
Projektant/obradivač: Nusmir Pašić, dipl.inž.grad.		Kontrola: Dr Admir Čerčić, dipl.inž.grad.	
Naziv projekta i dokumentacije: Glavni projekat podsistema za vodosnabdjevanje Bosanskog Grahova sa Izvorišta Gudaja, Knjiga 1			
Naziv priloga: Nacrt tipskih anker blokova			
Datum izrade: Novembar 2014.	Mjerilo priloga: 1:25	Prilog broj: 13	Format priloga: 557x297
List:		od:	
1		2	

Tjeme	Stacionaža	α -hor	α -ver	$\sin(\alpha\text{-hor}/2)$	$\sin(\alpha\text{-ver})/2$	Φ (mm)	N (kN)	$R = 2 * N * \sin(\alpha\text{-hor})/2$ (kN)	$R = 2 * N * \sin(\alpha\text{-ver})/2$ (kN)	potA= R/ σ (m2)	Usvojena dužina (A)	Usvojena širina (V)/visina (H) = (B)	Usvojena površina axb	a'	Vbr	V m3	L	Tip bloka
TH81	5+047,95	90		0,71	0,00	160	21,1008	29,84	0,00	0,20	0,6	0,8	0,48	0,00	0,05	0,04		horizontalni
THV82	5+070,26		-14,60	0,00	-0,13	160	21,1008	0,00	-5,36	0,00	0,70	0,60	0,42	0,67	0,27	0,26	0,65	vertikalni - sila prema gore
THV145	7+762,02	61		0,51	0,00	150	26,49375	26,89	0,00	0,18	0,6	0,8	0,48	0,29	0,05	0,05		horizontalni
TH150	8+790,11	56		0,47	0,00	150	26,49375	24,88	0,00	0,17	0,6	0,8	0,48	0,34	0,05	0,05		horizontalni
TH170	11+621,67	54		0,45	0,00	160	42,2016	38,32	0,00	0,26	0,6	0,8	0,48	0,35	0,06	0,06		horizontalni
THV171	11+786,35	58		0,48	0,00	160	42,2016	40,92	0,00	0,27	0,6	0,8	0,48	0,32	0,06	0,06		horizontalni
THV172	11+945,50	32		0,28	0,00	160	42,2016	23,26	0,00	0,16	0,6	0,8	0,48	0,51	0,08	0,07		horizontalni
TV172	11+995,23		-6,20	0,00	-0,05	160	42,2016	0,00	-4,56	0,00	0,70	0,60	0,42	0,62	0,23	0,22	0,55	vertikalni - sila prema gore
TV172-4	12+185,53		-6,50	0,00	-0,06	160	42,2016	0,00	-4,79	0,00	0,70	0,60	0,42	0,63	0,24	0,23	0,58	vertikalni - sila prema gore
THV187	13+566,81		-15,30	0,00	-0,13	125	25,7578125	0,00	-6,86	0,00	0,75	0,60	0,45	0,75	0,34	0,33	0,75	vertikalni - sila prema gore
TH196	14+453,36	52,00		0,44	0,00	125	25,7578125	22,58	0,00	0,15	0,6	0,8	0,48	0,37	0,04	0,04		horizontalni
THV201	14+668,53		-10,70	0,00	-0,09	125	25,7578125	0,00	-4,80	0,00	0,70	0,60	0,42	0,64	0,25	0,24	0,59	vertikalni - sila prema gore
THV205	14+798,75		-9,00	0,00	-0,08	125	25,7578125	0,00	-4,04	0,00	0,70	0,60	0,42	0,59	0,21	0,2	0,49	vertikalni - sila prema gore
THV210	14+952,68	80,00		0,64	0,00	125	25,7578125	33,11	0,00	0,22	0,6	0,8	0,48	0,10	0,04	0,03		horizontalni

Ukupno:		1,88	m3
---------	--	------	----

 Delegacija Evropske unije u Bosni i Hercegovini Projekat realizira Konzorcij:		Naziv projekta i broj ugovora: Tehnička pomoć za implementaciju programa unapređenja sistema vodosnabdijevanja i kanalizacije, 2013/336-964	
		Šifra projekta: D-1159	
Projektant: Institut za hidrotehniku Građevinskog fakulteta u Sarajevu d.d.		Šifra projekta: D-1159	
Odgovorni projektant: Sabina Hadžajmetović, dipl.inž.grad.	Projektant/obradivač: Nusmir Pašić, dipl.inž.grad.	Kontrola: Dr Admir Čerčić, dipl.inž.grad.	
Naziv projektna dokumentacije: Glavni projekat podsistema za vodosnabdijevanje Bosanskog Grahova sa Izvoršta Gudaja, Knjiga 1			
Naziv priloga: Nacrt tipskih anker blokova			
Datum izrade: Novembar 2014.	Mjerilo priloga:	Prilog broj: 13	Format priloga: A3
			List: od: 2 2