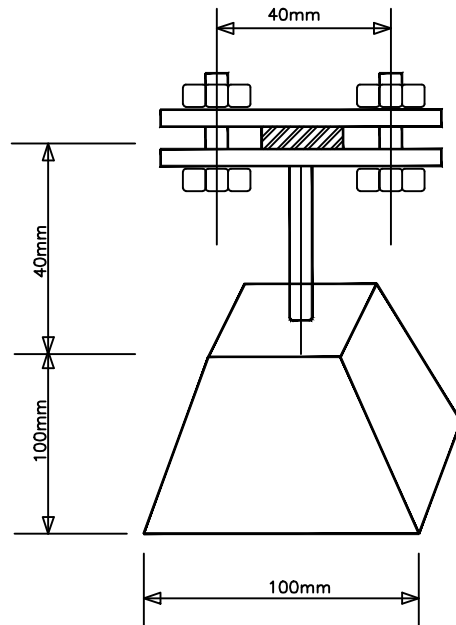
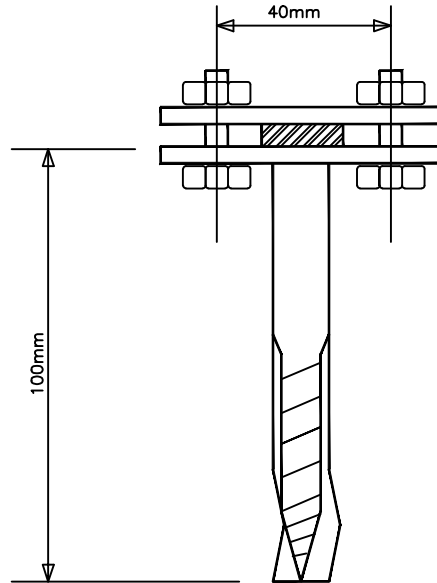




NOSAC Fe/Zn TRAKE PO FASADI OBJEKTA I  
 NOSAC Fe/Zn TRAKE PO KROVU OBJEKTA



 Naručilac: <b>Delegacija Evropske unije u Bosni i Hercegovini</b>		Naziv projekta <b>Tehnička pomoć za implementaciju programa unapređenja sistema vodosnabdijevanja i kanalizacije</b>			
 Projektat realizira Konzorcij: <b>IGIP NAMA exergia</b>					
 Projektant: <b>Institut za hidrotehniku Građevinskog fakulteta u Sarajevu d.d.</b>		Šifra projekta: <b>D-1159</b>			
Odgovorni projektant: <b>Amir Delibašić, dipl.inž.el.</b>	Projektant/obrađivač: <b>Fehim Suljević, el.tehn.</b>	Kontrola: <b>Mr. Hilmo Šehović, dipl.ing.el.</b>			
Naziv projektna dokumentacije: <b>Glavni projekat podsistema za vodosnabdijevanje Bosanskog Grahova sa izvorišta Gudaja, Knjiga 4</b>					
Naziv priloga: <b>NOSAC Fe/Zn TRAKE PO FASADI OBJEKTA I                  NOSAC Fe/Zn TRAKE PO KROVU OBJEKTA</b>					
Datum izrade:	Mjerilo priloga:	Prilog broj:	Format priloga:	List:	od:
Juli 2015.	-	D-6	A4	1	1