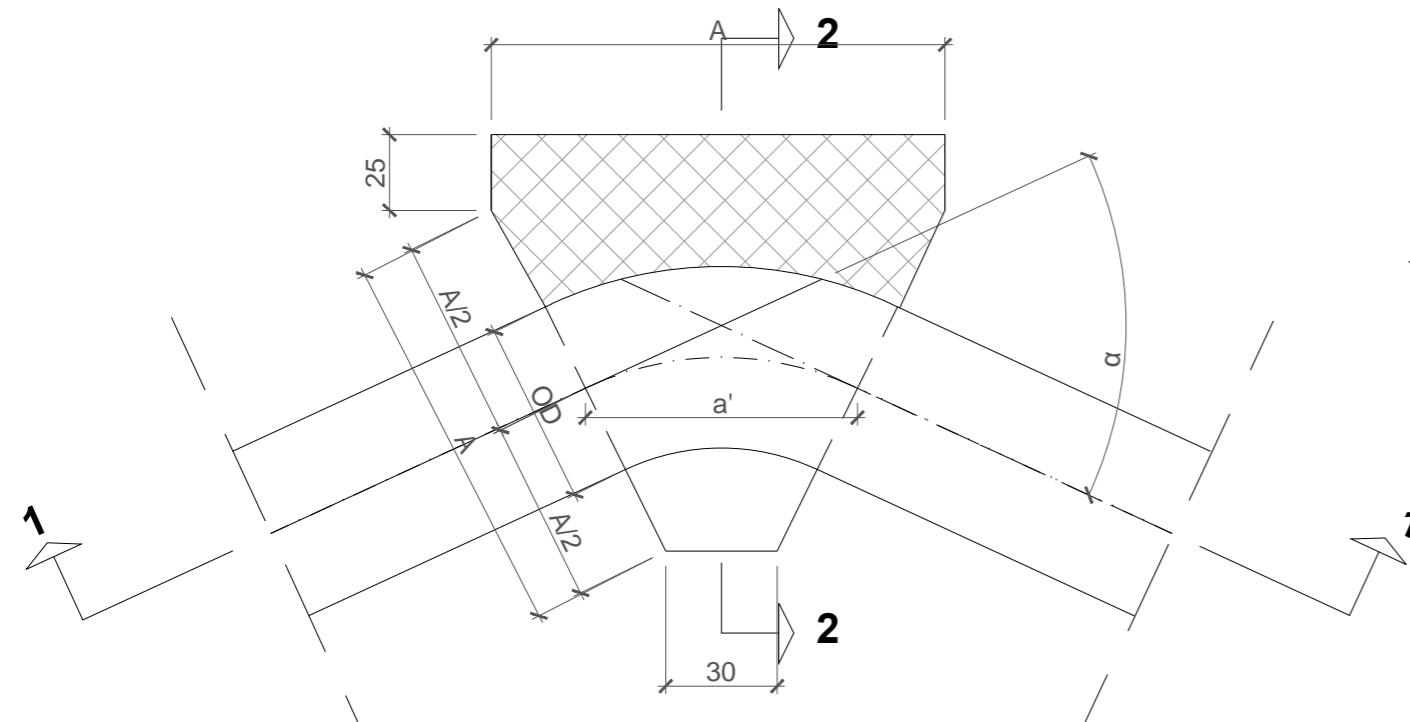
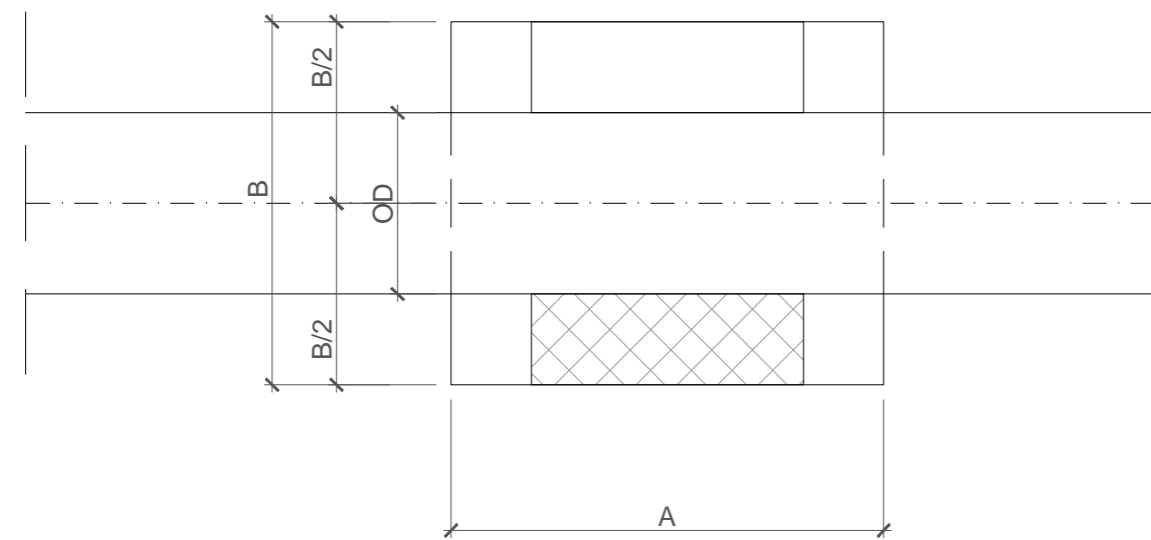


ANKER BLOK ZA HORIZONTALNE LOMOVE /

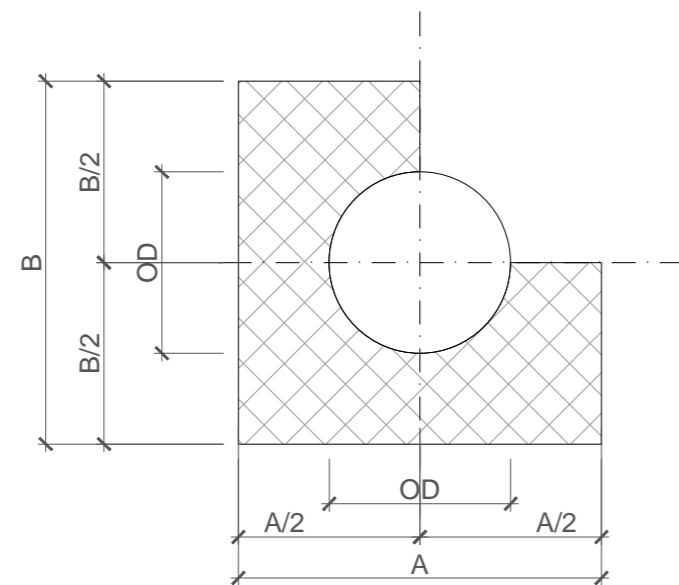
OSNOVA



PRESJEK 1-1

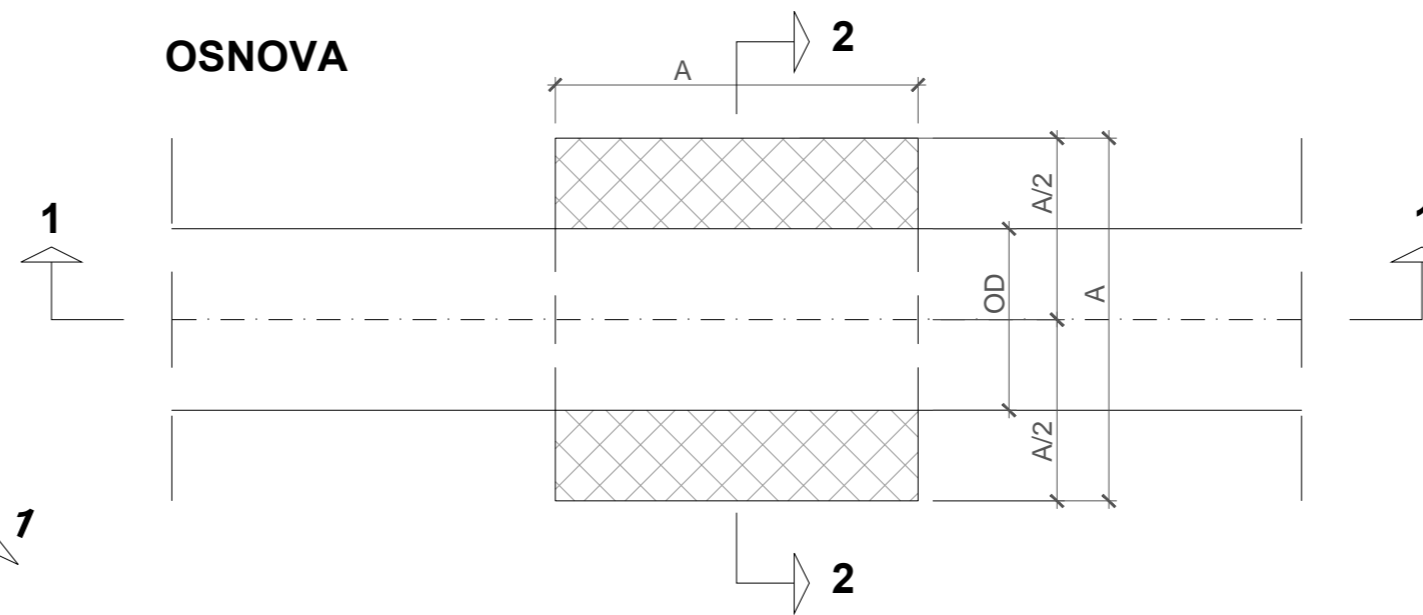


PRESJEK 2-2

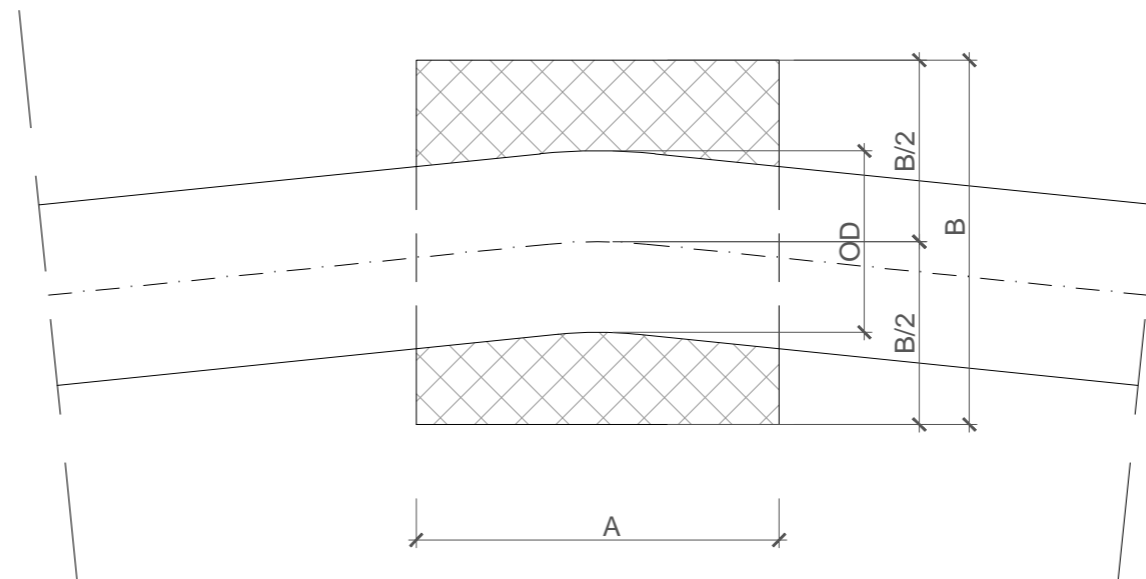


ANKER BLOK ZA VERTIKALNE LOMOVE (sila prema gore)

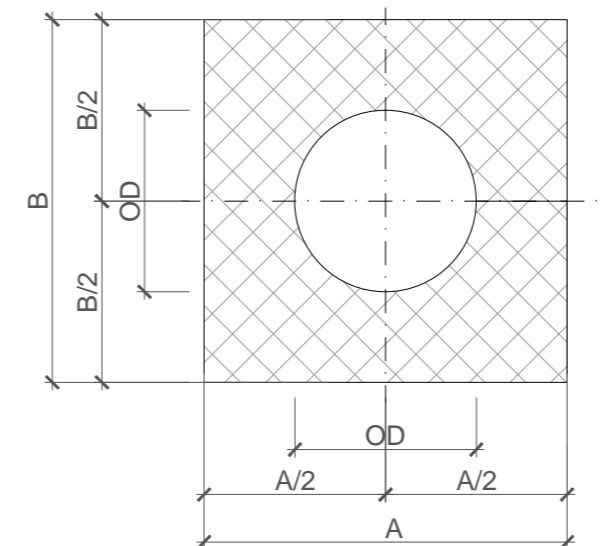
OSNOVA



PRESJEK 1-1






PRESJEK 2-2

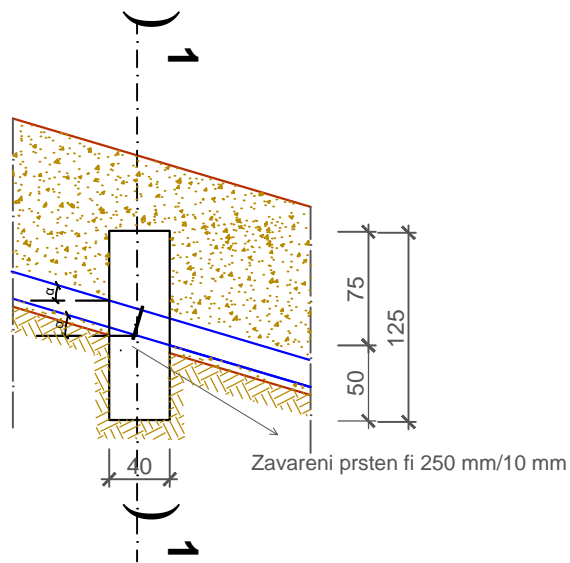


NAPOMENA:
Svi anker blokovi se izrađuju od betona MB 20

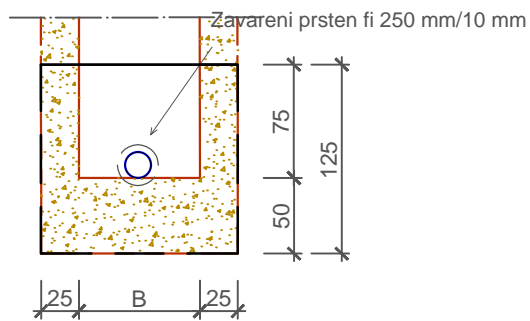
 Naručilac: Delegacija Evropske unije u Bosni i Hercegovini		Naziv projekta: Tehnička pomoć za implementaciju programa unapređenja sistema vodosnabdjevanja i kanalizacije	
  Projekt realizira Konzorcij:		Sifra projekta: D-1159	
 Projektant: Institut za hidrotehniku Građevinskog fakulteta u Sarajevu d.d.		Kontrola: Dr Admir Cerić, dipl.inž.grad.	
Odgovorni projektant: Sabina Hadžihmetović, dipl.inž.grad.		Projektant/obradivač: Alen Zerem, dipl.inž.grad.	
Naziv projektna dokumentacije: Glavni projekat podsistema za vodosnabdjevanje Bosanskog Grahova sa izvorišta Gudaja, Knjiga 3			
Naziv priloga: Nacrt tipskih anker blokova			
Datum izrade: Juni 2015.	Mjerilo priloga: 1:25	Prilog broj: 23	Format priloga: 557x297
		List: 1	od: 3









Horizontalno Tjeme	Vertikalno tjeme	Stacionaža	α-hor	α-ver	sin (α-hor/2)	sin (α-ver)/2	Φ (mm)	N (kN)	R = 2*N*sin (α-hor)/2 (kN)	R = 2*N*sin (α-ver)/2 (kN)	potA= R/σ (m2)	Usvojena dužina (A)		Usvojena širina (V)/visina (H) = (B)		Usvojena površina axb		a'	x	y	a''	Vbr	-cijev	-čoš	V m3	L	Tip bloka
												0,70	1,30	0,91	0,47	0,29	0,28										
	THV3	0+037.3		-6,50	0,00	-0,06	170	51,045	0,00	-5,79	0,00	0,70	1,30	0,91	0,47			0,29						0,28	0,3156	vertikalni prema gore	
	TV4	0+067.70		-19,40	0,00	-0,17	170	51,045	0,00	-17,20	0,00	0,81	1,30	1,05	0,81			0,85						0,83	0,8078	vertikalni prema gore	
	THV5	0+073.92		-3,10	0,00	-0,03	170	51,045	0,00	-2,76	0,00	0,70	1,30	0,91	0,33			0,14						0,14	0,1578	vertikalni prema gore	
TH15		0+200.29	41		0,35	0,00	170	51,045	35,75	0,00	0,24	0,8	1,3	1,04	0,60	0,432	-0,09	-0,2	0,14	0,02	-0,01	0,14					horizontalni
THV16		0+207.0	8		0,07	0,00	170	51,045	7,12	0,00	0,05	0,8	1,3	1,04	0,79	0,226	0,11	0,41	0,27	0,02	0,04	0,21					horizontalni
	THV18	0+235.37		-6,30	0,00	-0,05	170	51,045	0,00	-5,61	0,00	0,70	1,30	0,91	0,46			0,28						0,27	0,3043	vertikalni prema gore	
THV22		0+290.78	37		0,32	0,00	170	51,045	32,39	0,00	0,22	0,8	1,3	1,04	0,64	0,411	-0,07	-0,1	0,15	0,02	-0,01	0,14					horizontalni
THV28		0+354.62	29		0,25	0,00	170	51,045	25,56	0,00	0,17	0,8	1,3	1,04	0,70	0,364	-0,02	-0,1	0,16	0,02	-0	0,16					horizontalni
TH32		0+408.87	28		0,24	0,00	170	51,045	24,70	0,00	0,16	0,8	1,3	1,04	0,71	0,358	-0,02	-0	0,17	0,02	-0	0,16					horizontalni
TH41		0+710.73	43		0,37	0,00	170	51,045	37,42	0,00	0,25	0,8	1,3	1,04	0,59	0,443	-0,10	-0,2	0,13	0,02	-0,01	0,13					horizontalni
TH48		0+940.92	40		0,34	0,00	170	51,045	34,92	0,00	0,23	0,8	1,3	1,04	0,61	0,427	-0,09	-0,2	0,14	0,02	-0,01	0,14					horizontalni
TH52		1+063.55	31		0,27	0,00	170	51,045	27,28	0,00	0,18	0,8	1,3	1,04	0,69	0,376	-0,04	-0,1	0,16	0,02	-0,01	0,15					horizontalni
	THV67	1+523.43		-4,20	0,00	-0,04	170	51,045	0,00	-3,74	0,00	0,70	1,30	0,91	0,38			0,18						0,18	0,2029	vertikalni prema gore	
	THV69	1+548.53		-8,60	0,00	-0,07	170	46,507	0,00	-6,97	0,00	0,70	1,30	0,91	0,52			0,35						0,34	0,3832	vertikalni prema gore	
TH72		1+741.64	49		0,41	0,00	170	51,045	42,34	0,00	0,28	0,8	1,3	1,04	0,52	0,472	-0,13	-0,2	0,13	0,02	-0,01	0,13					horizontalni
	TV 78-2	1+983.43		-10,61	0,00	-0,09	170	51,045	0,00	-9,44	0,00	0,70	1,30	0,91	0,60			0,47						0,46	0,5184	vertikalni prema gore	
	TV90	2+352.87		-9,20	0,00	-0,08	170	51,045	0,00	-8,19	0,00	0,70	1,30	0,91	0,56			0,41						0,4	0,4508	vertikalni prema gore	
Ukupno:																								4,26		m3	

 Naručilac: Delegacija Evropske unije u Bosni i Hercegovini		Naziv projekta: Tehnička pomoć za implementaciju programa unapređenja sistema vodosnabdijevanja i kanalizacije	
  Projekat realizira Konzorcij:			
 Institut za hidrotehniku Građevinskog fakulteta u Sarajevu d.d.		Šifra projekta: D-1159	
Odgovorni projektant: Sabina Hadžahmetović, dipl.inž.grad.		Projektant/obradivač: Alen Zerem, dipl.inž.grad.	
			
Kontrola: Dr Admir Ćerić, dipl.inž.grad.			
Naziv projekta:			
Glavni projekat podsistema za vodosnabdijevanje Bosanskog Grahova sa izvorišta Gudaja, Knjiga 3			
Naziv priloga:			
Nacrt tipskih anker blokova			
Datum izrade:	Mjerilo priloga:	Prilog broj:	Format priloga:
Juni 2015.	1:50	23	A3
			List: od:
			2 3



PRESJEK 1 - 1



 Naručilac: Delegacija Evropske unije u Bosni i Hercegovini		Naziv projekta: Tehnička pomoć za implementaciju programa unapređenja sistema vodosnabdijevanja i kanalizacije	
 Projektat realizira Konzorcij:  			
 Projektant: Institut za hidrotehniku Građevinskog fakulteta u Sarajevu d.d.		Šifra projekta: D-1159	
Odgovorni projektant: Sabina Hadžiahmetović, dipl.inž.građ. 	Projektant/obrađivač: Alen Zarem, dipl.inž.građ. 	Kontrola: Dr Admir Čerić, dipl.inž.građ. 	
Naziv projektna dokumentacije: Glavni projekat podsistema za vodosnabdijevanje Bosanskog Grahova sa izvorišta Gudaja, Knjiga 3			
Naziv priloga: Anker blok za osiguranje cjevovoda na strminama većim od 25 %			
Datum izrade: Juni 2015.	Mjerilo priloga: 1:50	Prilog broj: 23	Format priloga: 557x297
od:	List: 3	od:	List: 3