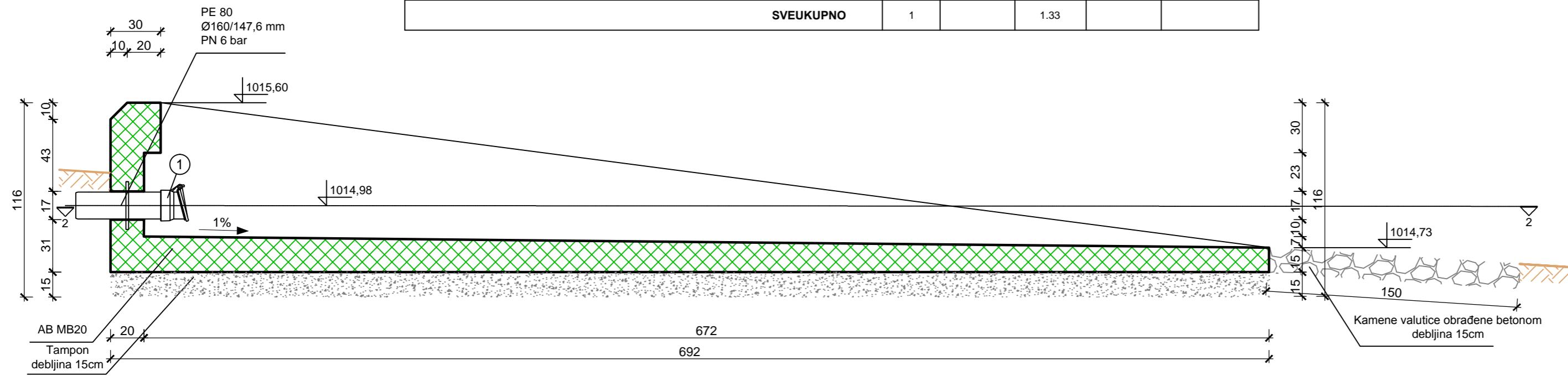


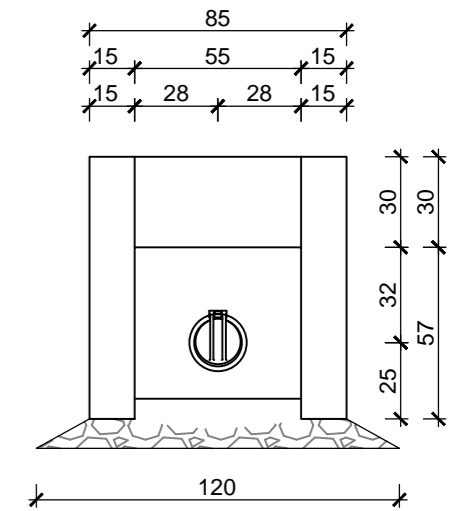
SPECIFIKACIJA ARMATURA I FAZONSKIH KOMADA

POZ.	NAZIV ARMATURE FAZONSKOG KOMADA	NAZIVNA DIMENZIJA (mm)	NAZIVNI PRITISAK NP (bar)	UGRADBENA DIMENZIJA L (mm)	BROJ KOMADA	TEŽINA (kg)		VRSTA MATERIJALA	NAPOMENA
						JEDINIČNA	UKUPNA		
1	Žablji poklopac	160	10	-	1	1,33	1,33	PP	EN-13564
SVEUKUPNO					1		1,33		

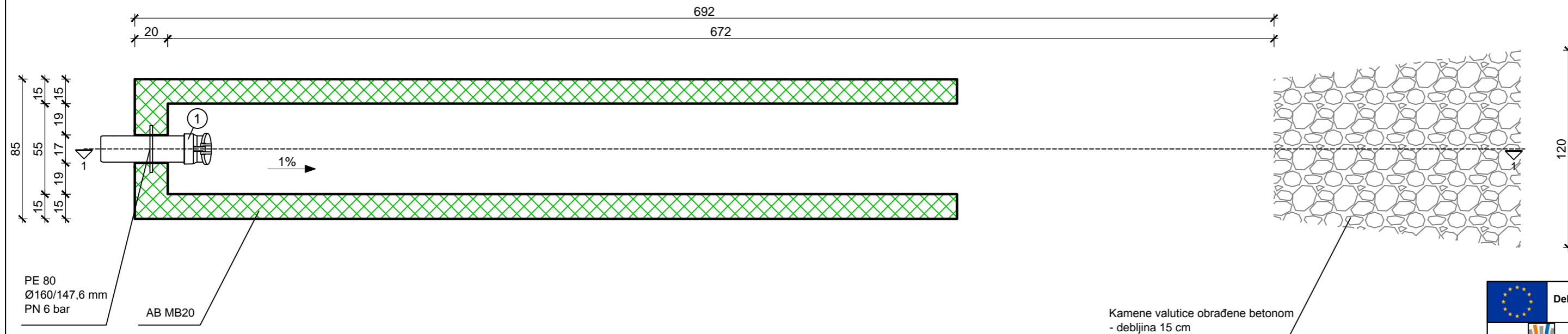
PRESJEK 1 - 1



POGLED



PRESJEK 2 - 2



***NAPOMENA:**

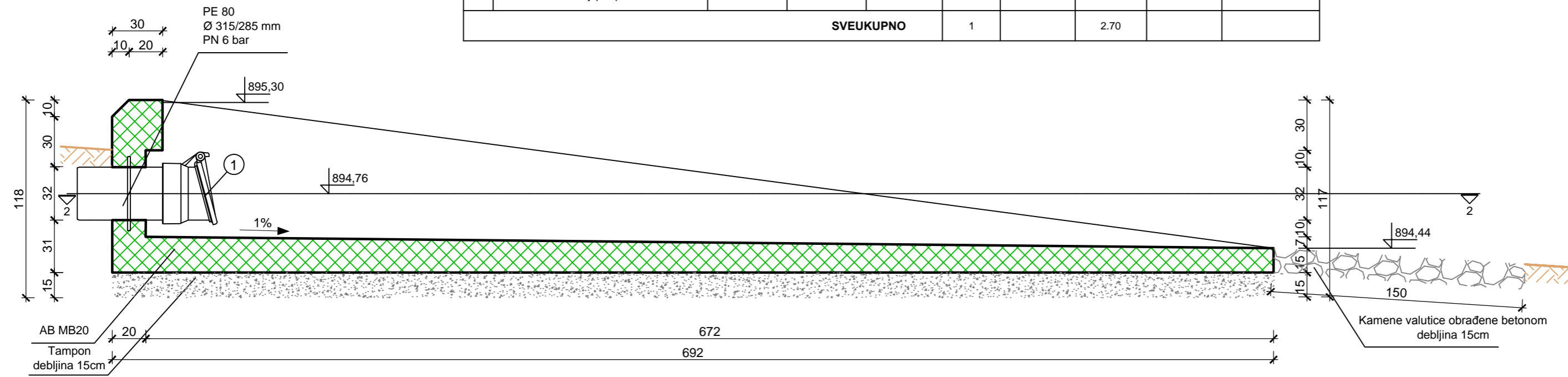
Obradu prilagoditi lokaciji ispusta.

		Naziv projekta: Tehnička pomoć za implementaciju programa unapređenja sistema vodosnabdijevanja i kanalizacije	
		Slika projekta: D-1159	
Projektant: Institut za hidrotehniku Građevinskog fakulteta u Sarajevu d.d.		Slika projekta: D-1159	
Odgovorni projektant: Sabina Hadžahmetović, dipl.inž.grad.	Projektant/obradilač: Emir Imamović, elekt.	Kontrola: Dr Admir Čerić, dipl.inž.grad.	
Naziv projekta i dokumentacije: Glavni projekat podsistema za vodosnabdijevanje Bosanskog Grahova sa izvorišta Gudaja, Knjiga 3			
Naziv priloga: Detalj ispusta sa žabljim poklopcem PS Gudaja 2			
Datum izrade: Juni 2015.	Mjerilo priloga: 1:25	Prilog broj: 20	Format priloga: A3 produženi
		List: 1	od: 3

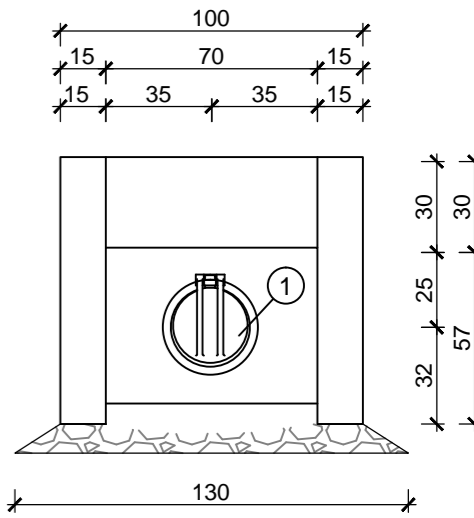
SPECIFIKACIJA ARMATURA I FAZONSKIH KOMADA

POZ.	NAZIV ARMATURE FAZONSKOG KOMADA	NAZIVNA DIMENZIJA (mm)	NAZIVNI PRITISAK NP (bar)	UGRADBENA DIMENZIJA L (mm)	BROJ KOMADA	TEŽINA (kg)		VRSTA MATERIJALA	NAPOMENA
						JEDINIČNA	UKUPNA		
1	Žablji poklopac	315	10	-	1	2,7	2.70	PP	EN-13564
SVEUKUPNO					1		2.70		

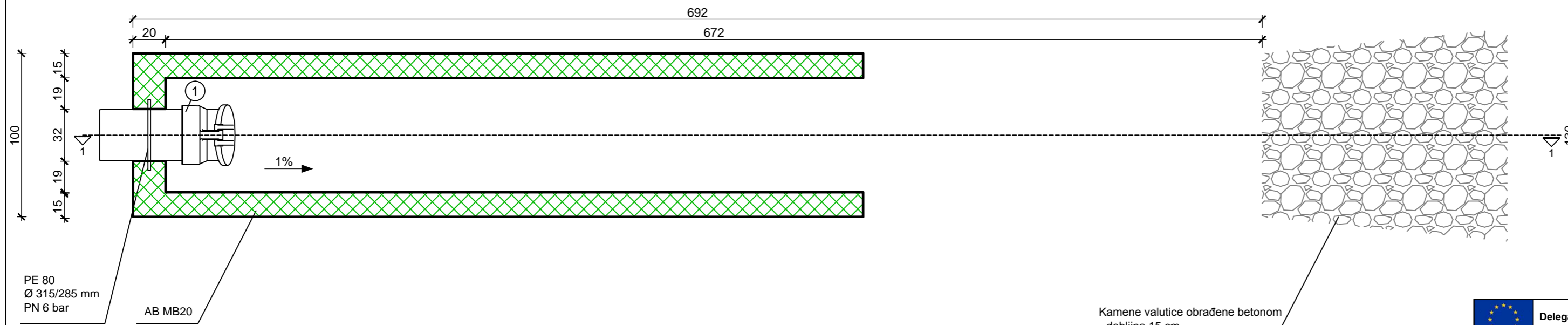
PRESJEK 1 - 1



POGLED



PRESJEK 2 - 2



***NAPOMENA:**

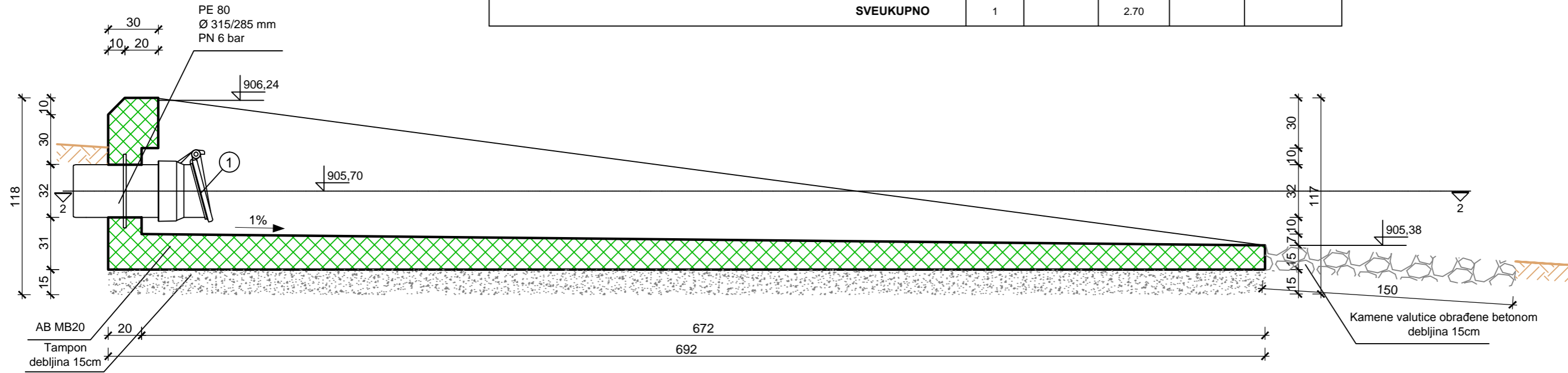
Obradu prilagoditi lokaciji ispusta.

	Naručilac: Delegacija Evropske unije u Bosni i Hercegovini	Naziv projekta: Tehnička pomoć za implementaciju programa unapređenja sistema vodosnabdijevanja i kanalizacije
	Projekt realizira Konzorcij:	
	Projektant: Institut za hidrotehniku Građevinskog fakulteta u Sarajevu d.d.	
Slika projekta: D-1159		
Odgovorni projektant: Sabina Hadžahmetović, dipl.inž.grad.	Projektant/obradilac: Emir Imamović, elekt.	Kontrola: Dr Admir Čerić, dipl.inž.grad.
Naziv projekta:		
Glavni projekat podsistema za vodosnabdijevanje Bosanskog Grahova sa izvorišta Gudaja, Knjiga 3		
Naziv priloga:		
Detalj ispusta sa žabljim poklopcem PS Gudaja 1		
Datum izrade: Juni 2015.	Mjerilo priloga: 1:25	Prilog broj: 20
Formal priloga: A3 produženi	List: 2	od: 3

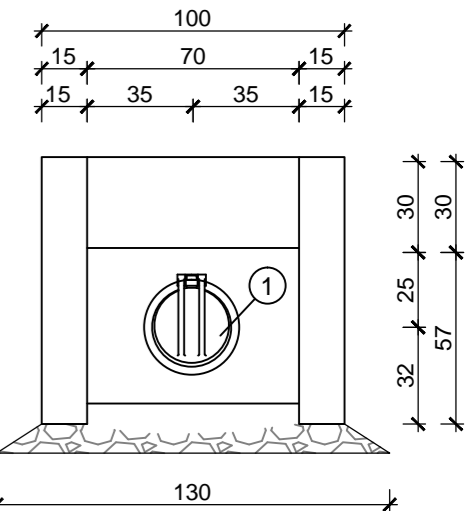
SPECIFIKACIJA ARMATURA I FAZONSKIH KOMADA

POZ.	NAZIV ARMATURE FAZONSKOG KOMADA	NAZIVNA DIMENZIJA (mm)	NAZIVNI PRITISAK NP (bar)	UGRADBENA DIMENZIJA L (mm)	BROJ KOMADA	TEŽINA (kg)		VRSTA MATERIJALA	NAPOMENA
						JEDINIČNA	UKUPNA		
1	Žablji pklpac	315	10	-	1	2,7	2.70	PP	EN-13564
SVEUKUPNO					1		2.70		

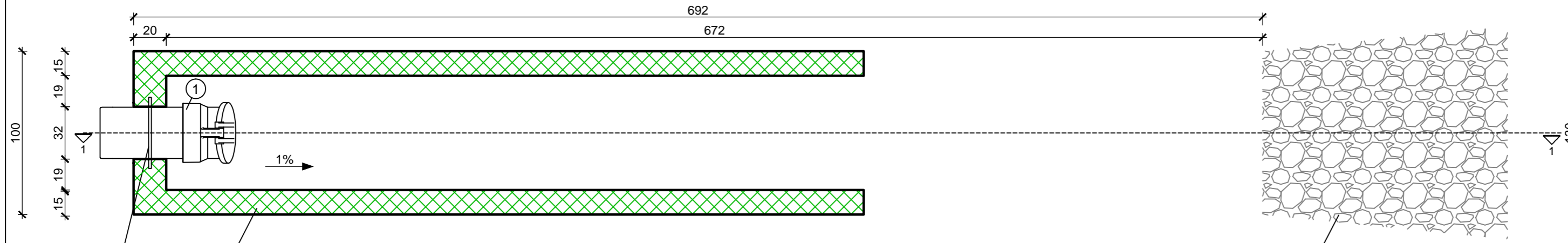
PRESJEK 1 - 1



POGLED



PRESJEK 2 - 2



***NAPOMENA:**

Obradu prilagoditi lokaciji ispusta.

		Naziv projekta: Tehnička pomoć za implementaciju programa unapređenja sistema vodosnabdijevanja i kanalizacije	
		Slika projekta: D-1159	
Institut za hidrotehniku Građevinskog fakulteta u Sarajevu d.d.		Naziv projekta/dokumentacije: Glavni projekat podsistema za vodosnabdijevanje Bosanskog Grahova sa izvorišta Gudaja, Knjiga 3	
Datum izrade: Juni 2015.		Mjerilo priloga: 1:25	
Prilog broj: 20		Formal priloga: A3 produženi	
List: 3		od: 3	